

Voies Structurantes d'Agglomération (VSA 90/110)



Aménagement des voies réservées aux TC sur l'ancien espace de la BAU

François RAMBAUD – Olivier ANCELET
Cerema TV / VOI / CGR

Guide « Aménagement des VRTC »

Une ligne directrice pragmatique

- Simplifier
 - pour une meilleure lisibilité ce nouvel objet routier
 - mais aussi pour en limiter le coût, et ainsi faciliter le déploiement de ce type d'aménagement
- Et pour cela, repartir d'une feuille blanche
 - justifier chaque élément de conception par une doctrine déjà établie, par le retour d'expérience des projets existants ou par le résultat d'études complémentaires

Guide « Aménagement des VRTC »

Une conviction

- A condition de la réserver à un nombre limité de véhicules (et donc à un trafic limité), une voie réservée réalisée en lieu et place de la BAU peut assurer des fonctions similaires à celles d'une BAU :
 - l'arrêt d'urgence,
 - la récupération,
 - l'évitement,
 - les interventions,
 - l'utilisation comme voie temporaire
- Base de la conception d'une VRTC

Guide « Aménagement des VRTC »

Échéances

- Mi-novembre 2016 : livraison du projet de guide à la DGITM
- 16 décembre 2016 : Validation du guide par la DGITM
- 7 mars 2017 : mise en vente du guide sur le catalogue du Cerema
- Fin mars 2017 : note du MEEM relative à l'aménagement de voies réservées sur le réseau routier national
→ Publication sur le site de la DTRF

Principe

Un projet de VRTC doit :

- Répondre à un problème de congestion récurrente
- S'inscrire dans un projet de transport plus global

Une VRTC, c'est :

- **Une voie !**
- **À droite** des voies de circulation
- Ouverte de manière **permanente**
- Réalisée **sur l'ancien espace de la BAU**
- **Exclusivement réservée** aux véhicules assurant des services réguliers de transports publics collectifs

Principe

L'enjeu d'une VRTC, c'est :

- Favoriser les transports collectifs...
- ... Sans dégrader le niveau de service pour la circulation générale (notamment l'arrêt d'urgence)

Le maintien du niveau de service est garanti par :

- Un trafic TC \leq 100 véh/h
- Une VLA \leq 70 km/h
- La visibilité à la distance d'arrêt depuis la VRTC
- La supervision de la section par l'exploitant

Principe

Arrêté de police portant création des voies réservées

- Autorité compétente
 - En agglomération : Maire
 - Hors agglomération : autorité compétente pour exercer le pouvoir de police de la circulation (Préfet, Président du CD ou Maire)
- Véhicules autorisés
 - Véhicules assurant les lignes de services réguliers de transports publics collectifs (Code des transports) **dûment indiqués dans les arrêtés de police** de la circulation portant création de la voie réservée
- Application de VLA différenciées
 - Le Code de la route le permet (R411-8), **pour renforcer la sécurité de la circulation routière**
 - La VLA spécifique peut être introduite dans l'arrêté de police, **et motivée**
 - La VLA spécifique **doit être signalée !**

Principe

Procédure d'identification des utilisateurs de la VRTC

- L'AOT doit formuler la demande d'autorisation d'utiliser la VRTC
 - En amont de la préparation des arrêtés de police
- Précisions à apporter
 - Lignes concernées
 - Itinéraires et identifiants
 - Fréquence théorique de passage
 - Types de véhicules
 - Coordonnées des entreprises de transport exploitant la ligne

Principe

Porté à connaissance des demandeurs et des transporteurs

- L'autorité de police de la circulation notifie l'ampliation de l'arrêté de police **au demandeur**
- Le gestionnaire routier peut définir des informations et des consignes particulières d'exploitation, par exemple :
 - Prudence en cas de circulation fortement ralentie
 - Possibilité de rencontrer des piétons suite à l'arrêt d'urgence
 - Conduite en cas d'incident
 - Procédures d'échanges d'information entre chauffeurs, exploitant de la ligne et gestionnaire de l'infrastructure
- Le demandeur porte ces consignes à la connaissance du transporteur

Principe

Les véhicules autorisés : 2 types

- Les autocars sans passager debout
 - Pas de spécificité pour ce type de véhicule
 - Mais requièrent une limitation de vitesse
- Les autobus et autocars avec passagers debout
 - Limite réglementaire de vitesse = 70 km/h
 - Contraintes de confort des passagers debout (décélération, accélération transversale)

Principe

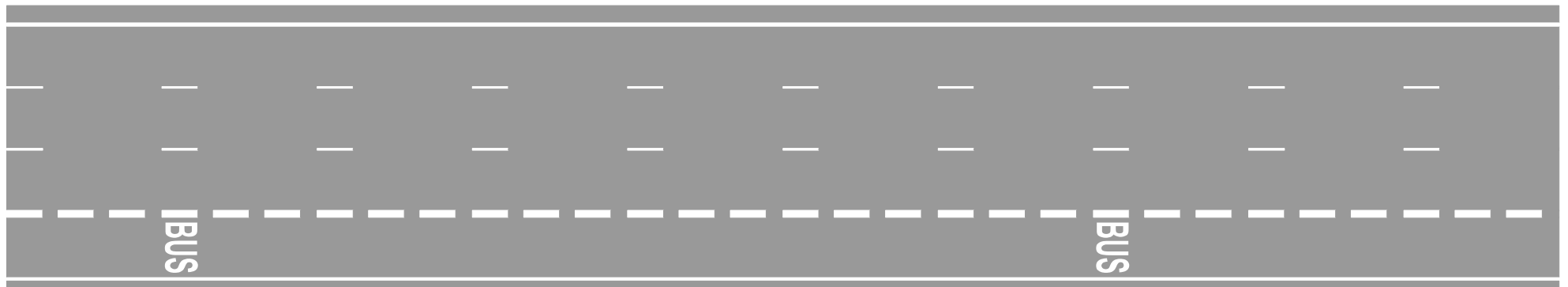
La vitesse limite autorisée

- ≤ 70 km/h quel que soit le type de véhicule
- Compatibilité entre la limitation de vitesse et la largeur de la VRTC
- Respect des règles de visibilité
- Contraintes dynamiques en courbe

Signalisation

Signalisation horizontale

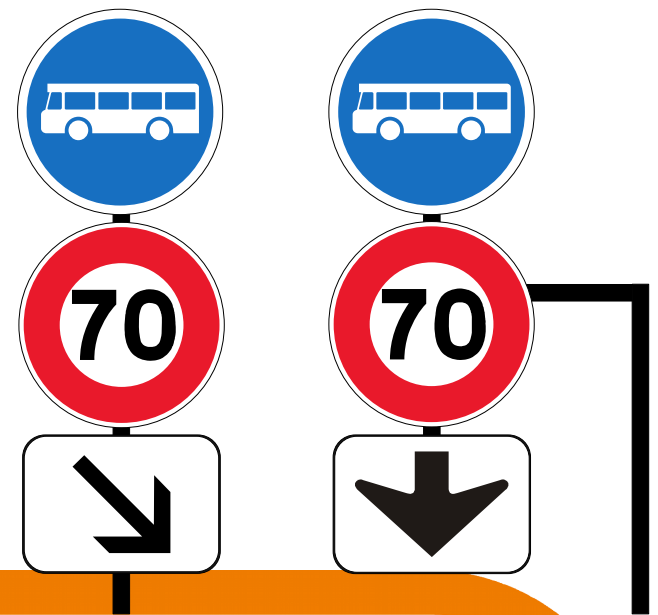
- Marquage entre VRTC et circulation générale en T3 5u
- Marquage « BUS » régulier (tous les 200m, densification aux débuts de VRTC)



Signalisation

Signalisation verticale

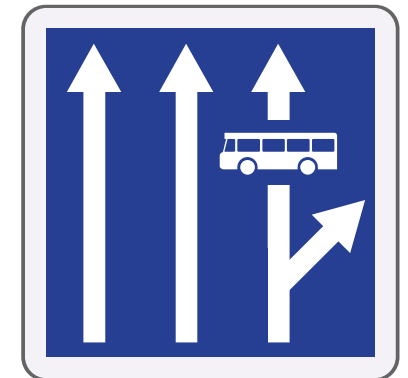
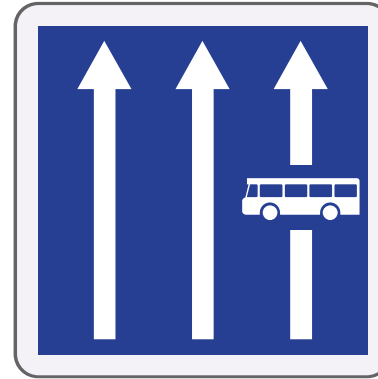
- B27a, complété éventuellement par un B14 indiquant la vitesse limite autorisée sur la VRTC
- Deux implantations possibles :
 - en accotement
 - au-dessus de la VRTC
- À intervalles réguliers (1 à 2km)



Signalisation

Signalisation verticale

- Type C24 (facultatif)
 - En position ou en pré-signalisation
 - C24a en section courante et en entrée
 - C24b pour les sorties



Signalisation directionnelle

- Pas de SD spécifique pour les usagers de la VRTC

Visibilité

Principes

- Proches des règles existantes (VSA90/110)
- Mais quelques spécificités
- À vérifier, même si la visibilité est respectée sur la VSA existante
- En cas de déficit de visibilité :
 - Réaliser un dégagement visuel (coûteux)
 - Réduire localement la vitesse sur la VRTC

Visibilité

Visibilité sur obstacle

- Enjeu : visibilité sur les véhicules en arrêt d'urgence sur la VRTC
- Doit être au moins égale à la distance d'arrêt
- La valeur dépend de la catégorie de TC :

– Autocars sans passagers debout $d_a = T_{PR} \cdot v + (1 + m_c) \cdot \frac{v^2}{2 \cdot g \cdot (\gamma_{(v)} + p)}$

– Autobus avec passagers debout $d_a = T_{PR} \cdot v + \frac{v^2}{2 \cdot g \cdot \gamma}$

Visibilité

Visibilité sur obstacle

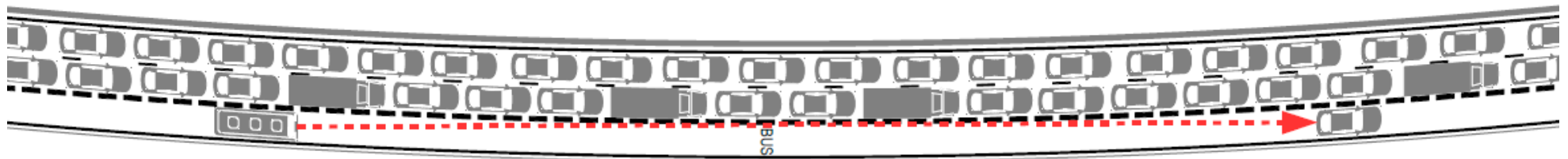
Catégorie	TC sans passagers debout		TC avec passagers debout	
	50 km/h	70 km/h	50 km/h	70 km/h
Vitesse				
T_{PR}		2 s		2 s
Décélération (γ)	0,46	0,44		0,205
d_a en palier et en AD	50 m	85 m	80 m	135 m
d_a en palier et en courbe ($R > 5V$)	55 m	95 m		

Visibilité

$$d_{\text{visibilité}} = \sqrt{8 \cdot R_{\text{VRTC}} \left(\frac{\text{VRTC} + \text{VD}}{2} - 1,30 \right)}$$

Cas des courbes à gauche

- Enjeu : visibilité dans les courbes à gauche, en présence du masque généré par la congestion



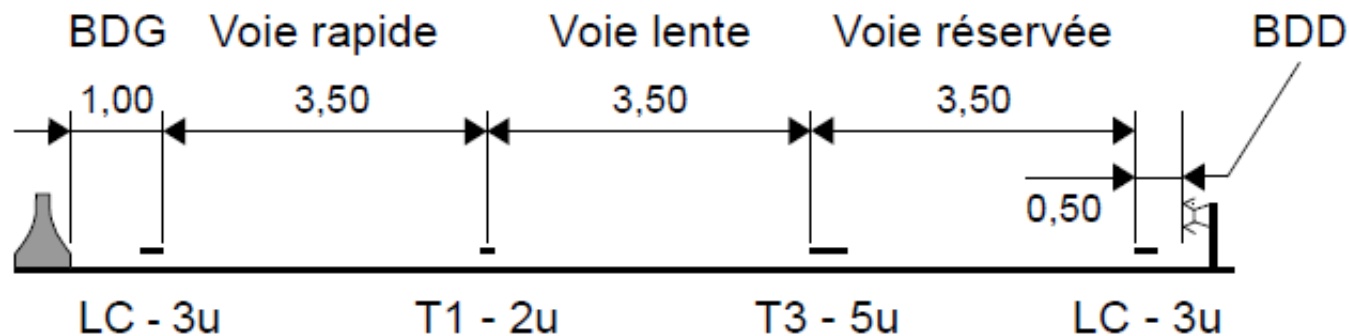
Catégorie	TC sans passagers debout		TC avec passagers debout	
	50 km/h	70 km/h	50 km/h	70 km/h
Vitesse	50 km/h	70 km/h	50 km/h	70 km/h
Rayon minimal en courbe à gauche	160–4.p	Max (5V ; 380–10.p)	320 m	1000 m

Profil en travers

Largeur préconisée

Vitesse	50 km/h	70 km/h
Largeur préconisée (marquage T3 5u compris)	3,30 m	3,50 m

- + 1 BDD de 0,50 m en bord de VRTC



Profil en travers

Pentes transversales

- La VRTC doit avoir une pente unique
- Maintien du dévers inverse en courbe à gauche

Réduction du profil en travers (sur VSA90)

- Adaptation des règles du VSA90/110
 - 1. Réduction du bloc de gauche
 - 2. Réduction des voies médianes
 - 3. Réduction de la VRTC
 - 4. Réduction de la voie de droite en dernier recours

Profil en travers

Profil en travers minimal

- Pas de contraintes pour la circulation en mode dégradé, en présence d'un PL en panne
- Définition de largeurs roulables pour garantir la remontée interfile des véhicules prioritaires

	Largeur roulable minimale (*)	Largeur roulable normale
2 voies + VRTC	10,80 m	11,50 m

(*) Nécessite une IDPL

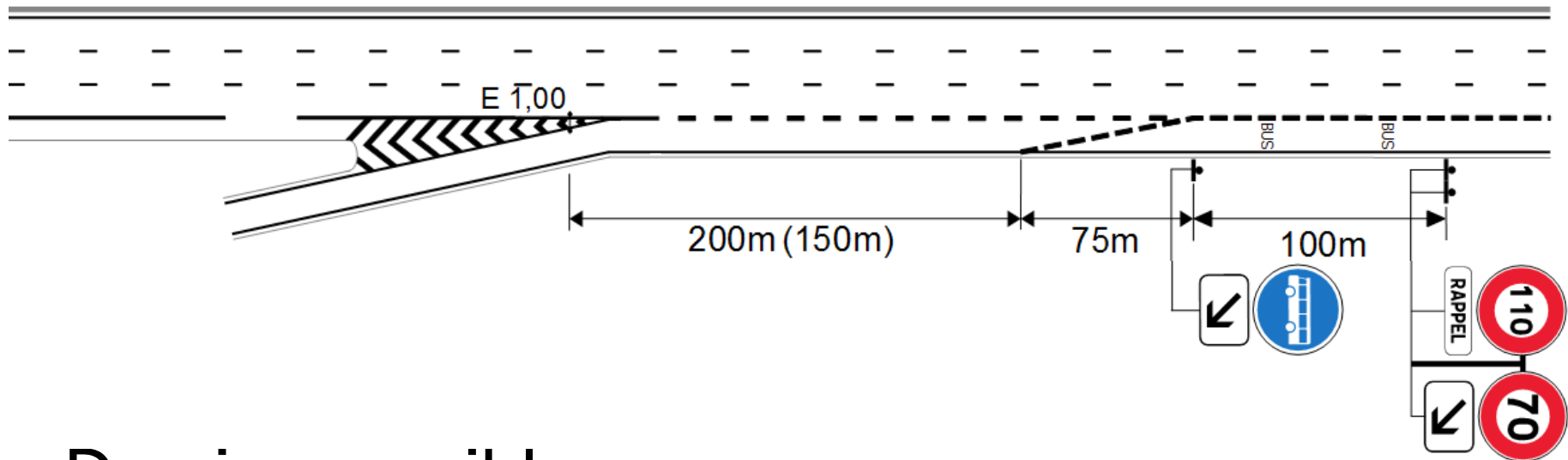
Conception au droit d'échanges

Dispositions générales

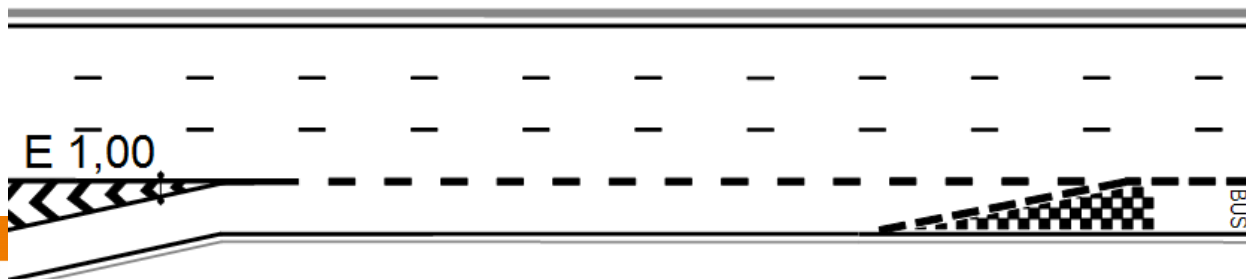
- Des configurations pas toutes mises en œuvre...
- Possibilité de renforcer la lisibilité par l'emploi du damier
- Attention aux domaines d'emploi !
 - Si la congestion remonte sur le dispositif d'entrée ou de sortie

Conception au droit d'échanges

Début au droit d'une entrée

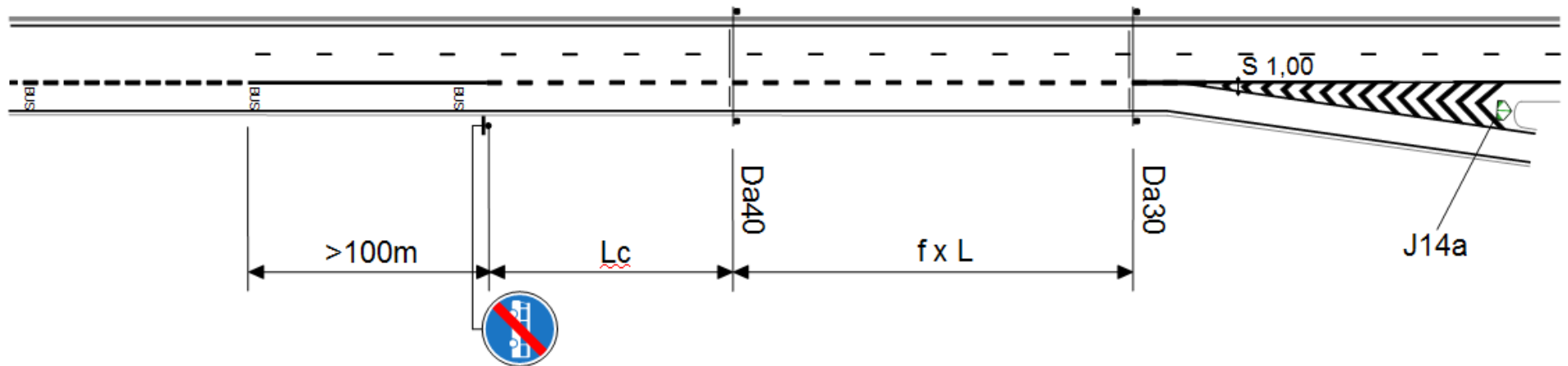


Damier possible...



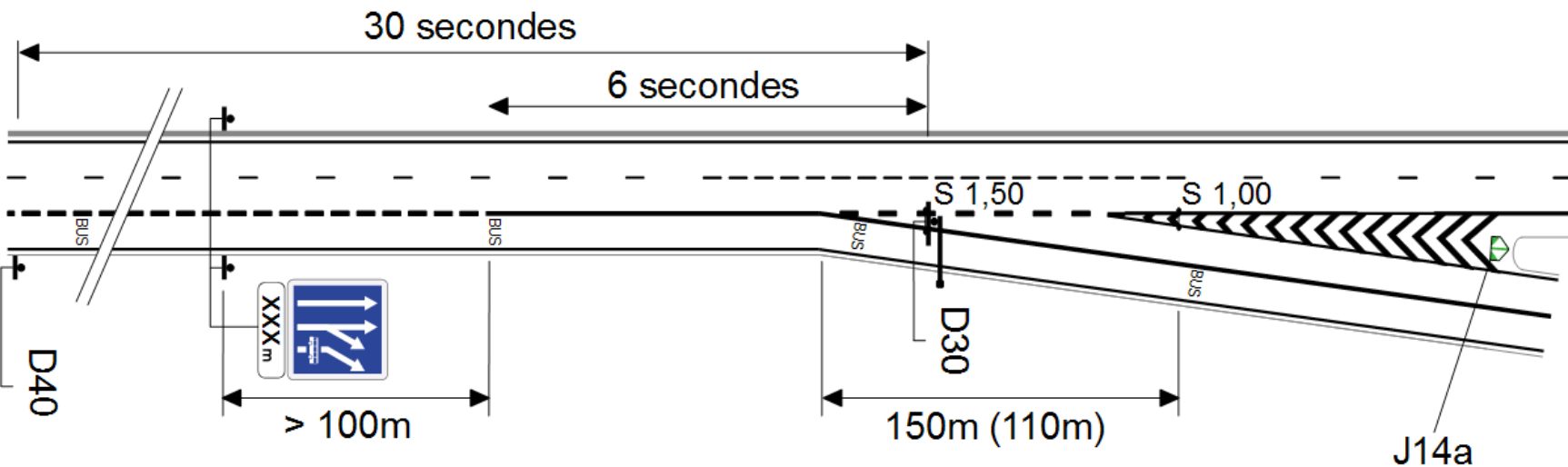
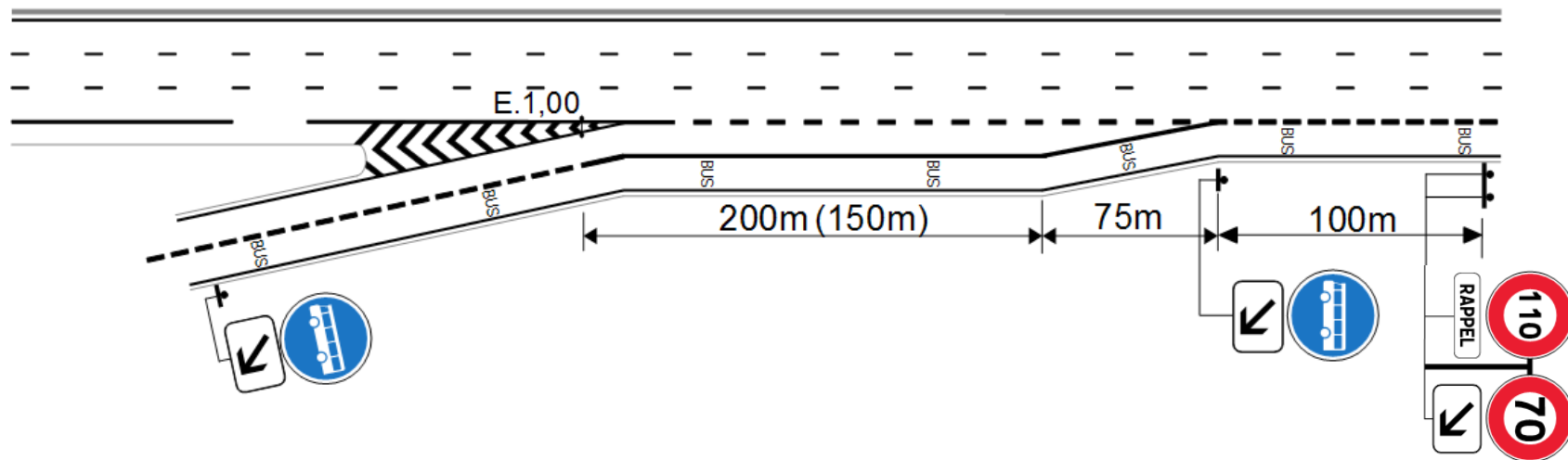
Conception au droit d'échanges

Fin au droit d'une sortie



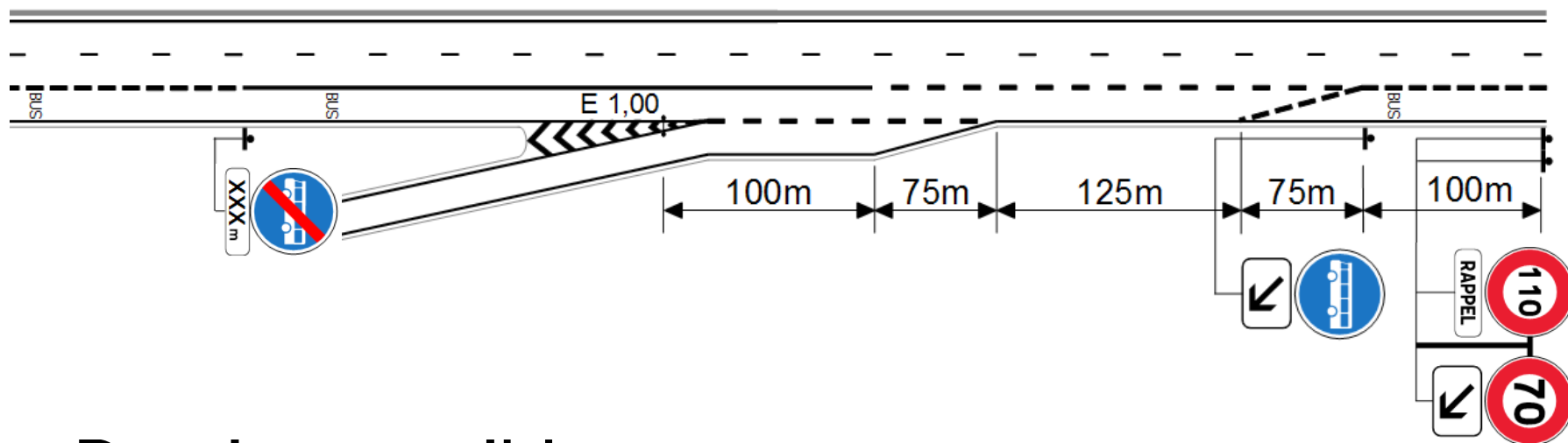
Conception au droit d'échanges

Entrée/sortie de la VRTC par les bretelles

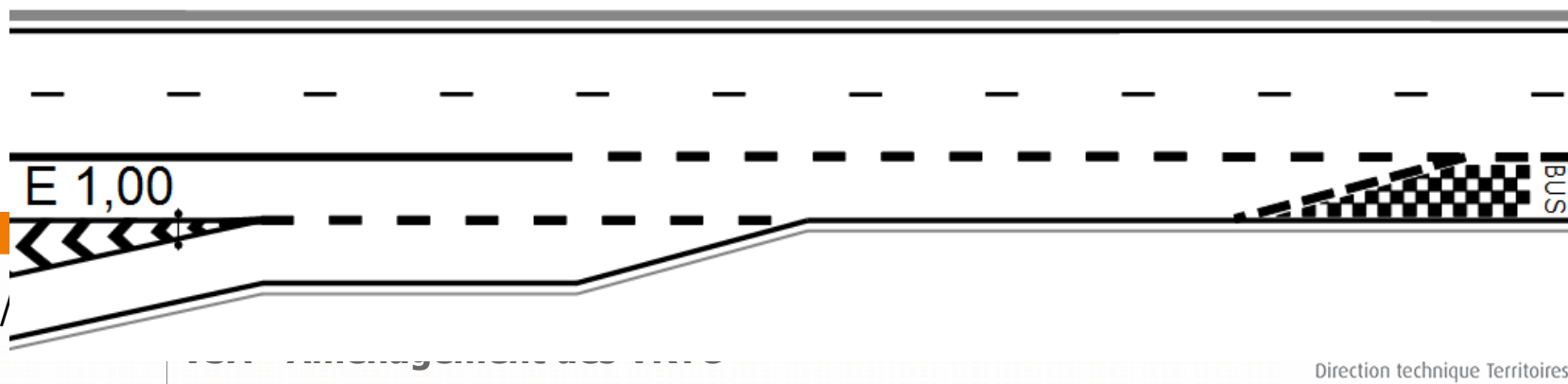


Conception au droit d'échanges

Franchissement par la VRTC d'une entrée

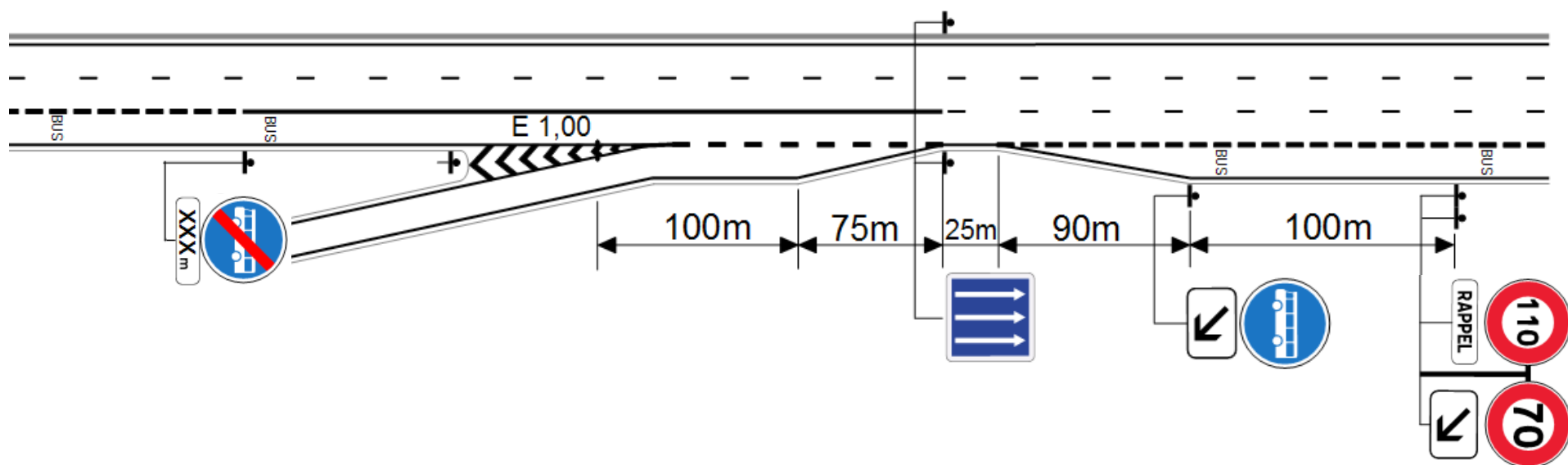


Damier possible...



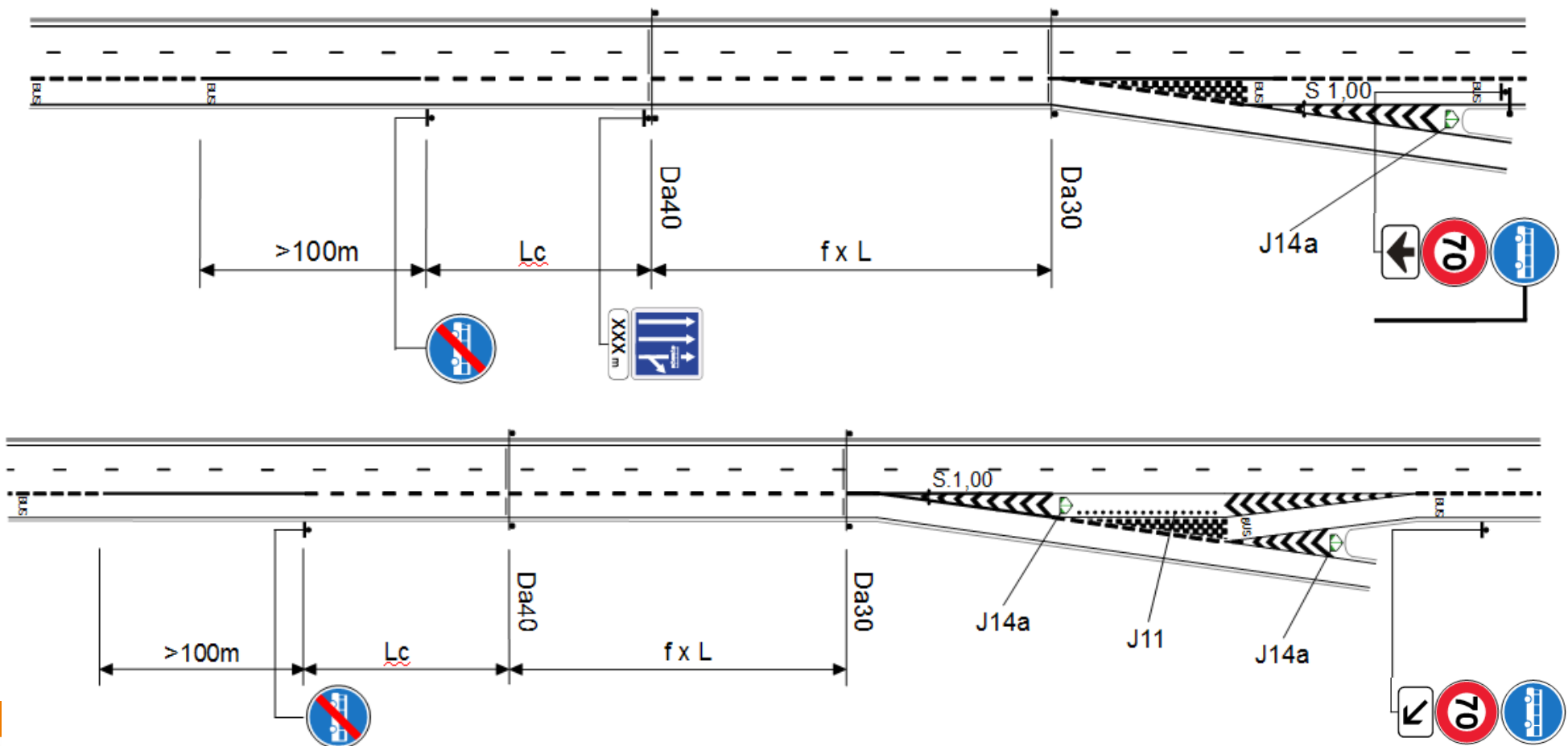
Conception au droit d'échanges

Franchissement par la VRTC d'une entrée



Conception au droit d'échanges

Franchissement par la VRTC d'une sortie



Équipements et services à l'utilisateur

Dispositifs de retenue

- Zone de sécurité = enveloppe :
 - De celle de la circulation générale (comptée depuis le marquage droit)
 - De celle de la VRTC (4,00 m comptée depuis le marquage droit)
- Pas d'implantation systématique pour les 2 voies à 110km/h + VRTC

Refuges

- Pas d'implantation tous les 500m
- Objectif d'implantation tous les 2 km

Piétons

- Le projet doit offrir la possibilité de quitter la largeur roulable de la VSA

Merci

François RAMBAUD

+33 (0)4 72 74 59 24
francois.rambaud@cerema.fr

Olivier ANCELET

+33 (0)4 72 74 58 49
olivier.ancelet@cerema.fr